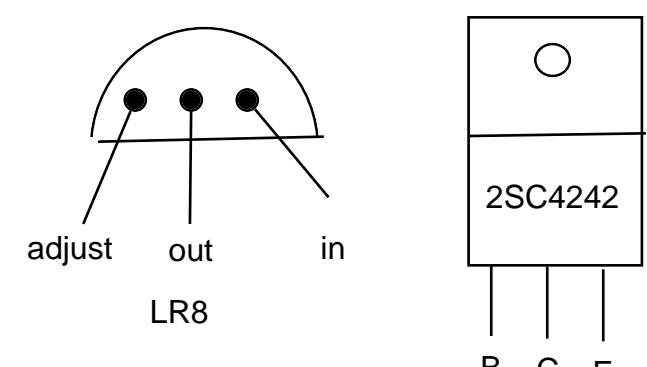
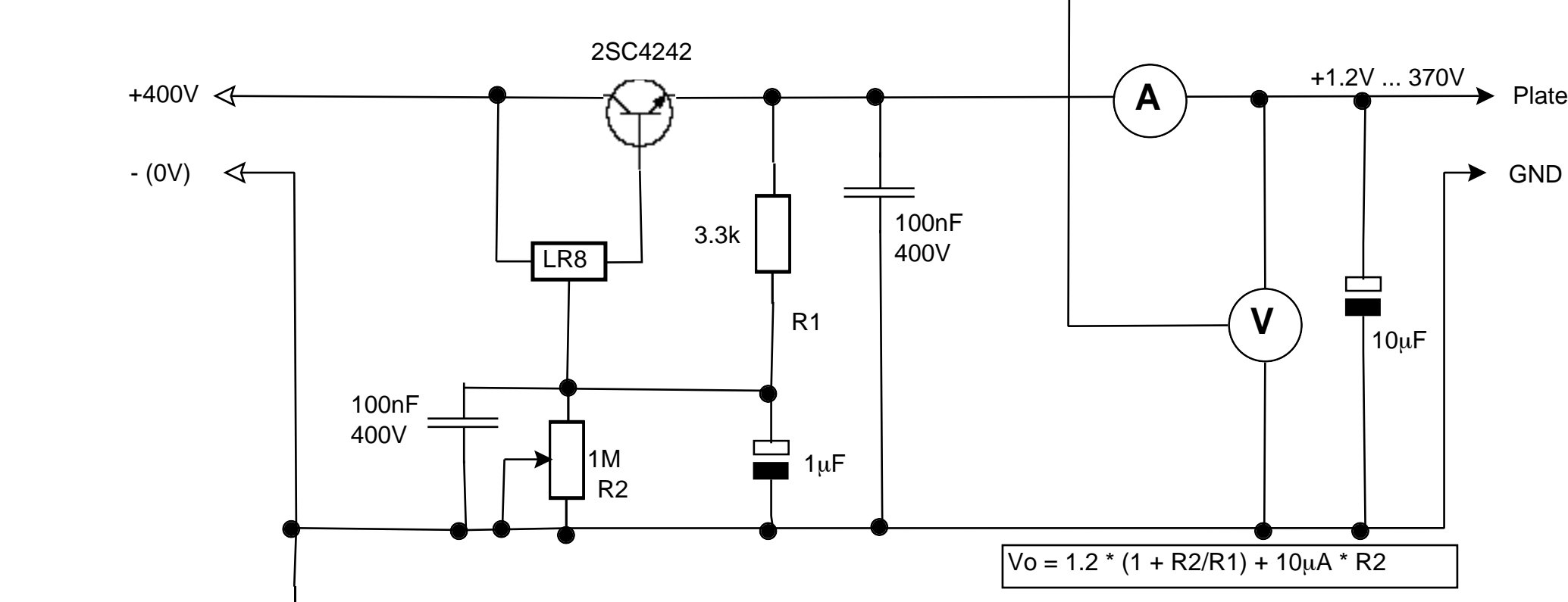
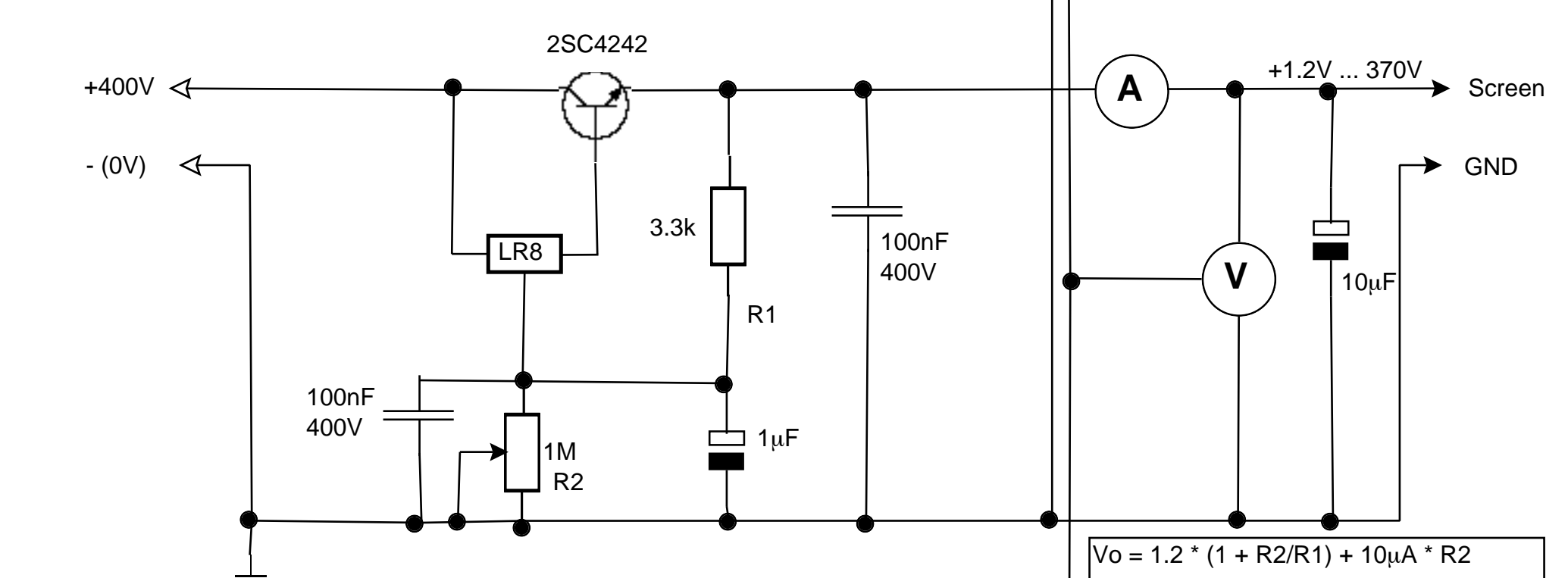
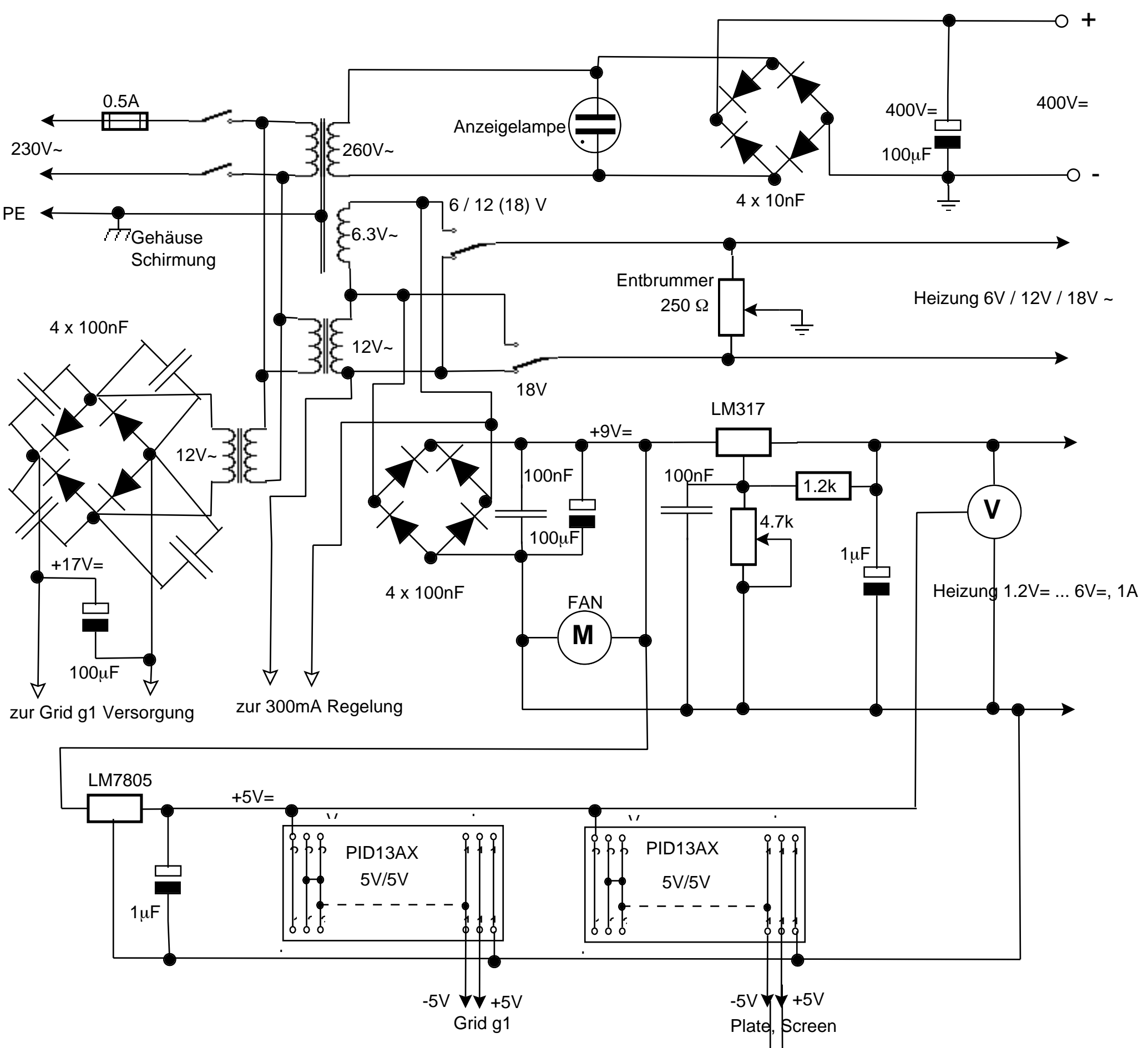


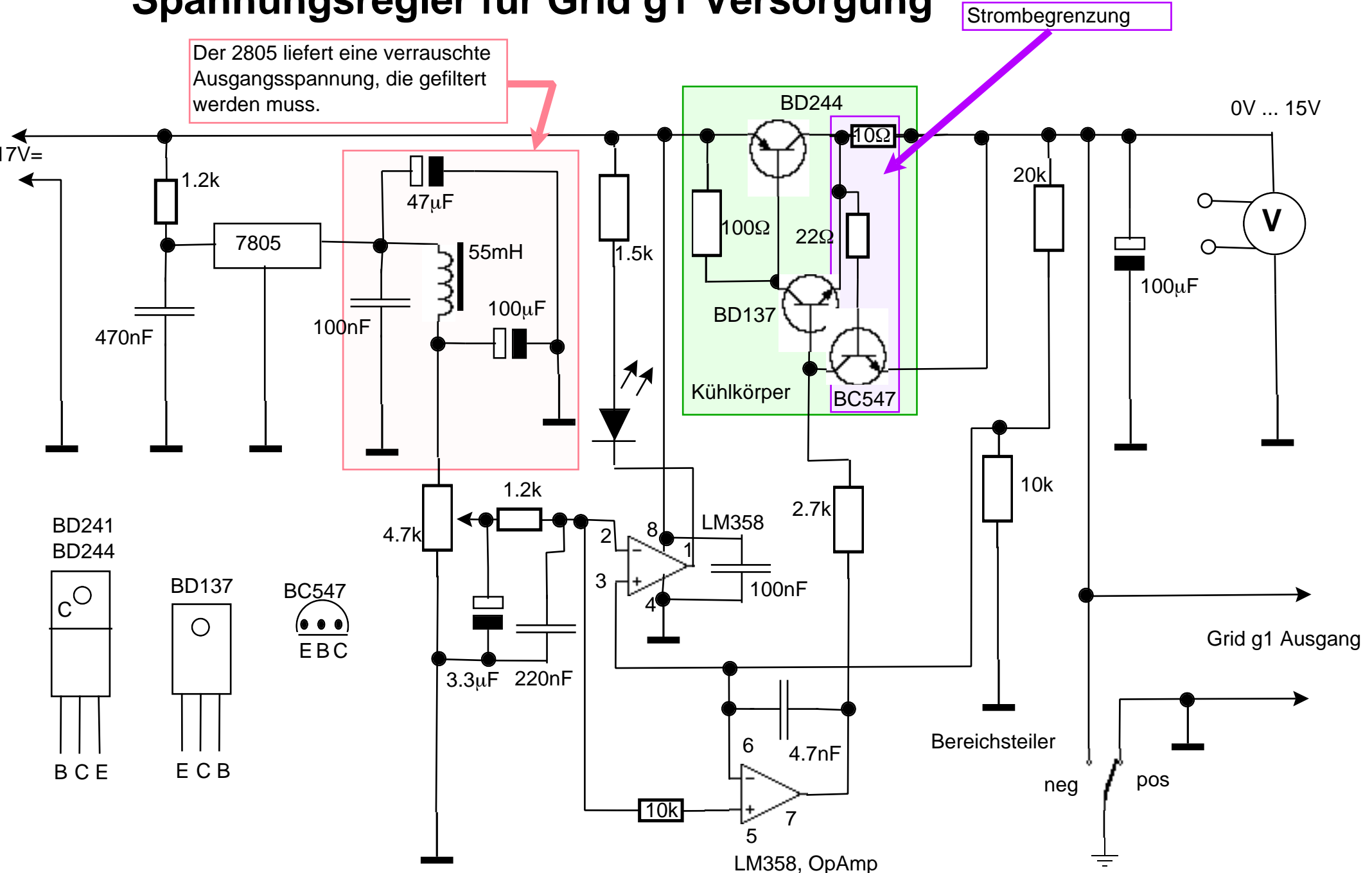
# Röhren Experimentiernetzteil

Dr. Helmut Heller  
Tx=20220910.



## Spannungsregler für plate Versorgung

## Spannungsregler für Grid g1 Versorgung



## 300mA constant current Heizung

